

Adcor® 500S

Dostosowujący się do podłoża, pęczniejący pod wpływem wody profil uszczelniający złącza konstrukcji betonowych

Opis

Pasujący do wielu podłoży, gumowo-butylowy profil uszczelniający, który zwiększa swoją objętość przy zetknięciu się z wodą. Gdy profil jest w pełni dociśnięty wylanym betonem to siły pęcznienia tworzą uszczelnienie na powierzchni betonu. Uszczelnienie takie wytrzymuje napór hydrostatyczny powstrzymując wodę przed wnikaniem do konstrukcji.

Adcor® jest unikalnym produktem, który został specjalnie zaprojektowany aby uzyskać lepszą charakterystykę niż bentonit czy konwencjonalne pęczniące, gumowe taśmy przeciwwodne.

Lepsze własności wynikają z:

- Kontrolowanej, powtarzalnej, rozszerzalności objętościowej.
- Silnego przywierania utrzymanego po zwiększeniu objętości.
- Ciągłości i plastyczności umożliwiającej proste nakładanie na różnorodne profile betonowe.

System Adcor zapewnia ciągłość pęczniących taśm przeciwwodnych na połączeniach przerw roboczych z dylatacjami. Osiąga to przez połączenie taśmy Adcor® 500S z taśmami przeciwwodnymi Servitite® AT 200 z hydrofilowymi końcówkami (patrz szczegóły).

Zalety

- Kontrolowana rozszerzalność objętościowa – zmniejsza ryzyko wykruszania się betonu.
- Plastyczny – można go nakładać na różnorodne, nieregularne profile.
- Zachowuje spójność zarówno w objętości oryginalnej jak i po spęcznieniu.
- Nie ma konieczności stosowania stalowej siatki zabezpieczającej.
- Wytrzymuje ciśnienie hydrostatyczne 6 barów (60 m).
- Rozszerzalność objętościowa wynosi min. 100% w wodzie zawierającej cement.
- Proste połączenia na zakład w warunkach budowy.
- Powtarzające się pęcznienie w cyklach nawilżanie – suszenie.
- Można go łatwo łączyć na dylatacjach z taśmami PVC firmy Grace.
- Niewrażliwy na cykle zamarzanie / odwilż.

Zastosowania

- Złącza konstrukcyjne w naziemnych konstrukcjach betonowych.
- Połączenie nowego betonu przylegającego do istniejącej konstrukcji betonowej.
- Płyty stropowe wylewane na ściany oporowe, grodzice stalowe i ściany palowane skośnie.
- Złącza pomiędzy płytami dennymi a głowicami pali.
- Przejścia rur przez podłogi i ściany.
- „Wyrwy” w betonie powstające przy naprawach.

Składniki systemu

Adcor® 500S

Profil przeciwwodny 25 mm x 20 mm dostarczany w 5 metrowych zwojach.

Adcor® Mastic

Hydrofilowy kit pęczniący do zastosowania jako wypełnienie na nieregularnych betonowych powierzchniach przed nałożeniem profilu Adcor 500S.

Kit Adcor Mastic można również stosować jako samodzielne szczeliwo hydrofilowe tam, gdzie zastosowanie profilu Adcor 500S jest niepraktyczne.

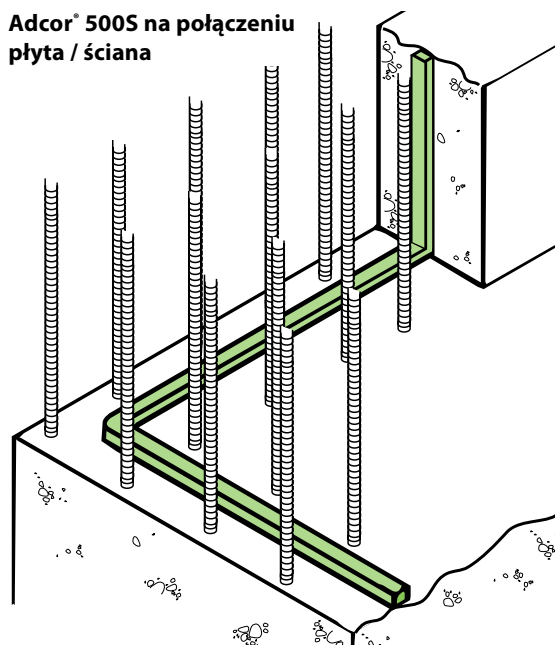
Adcor® Adhesive MS

Klej do klejenia profilu Adcor 500S do gładkich powierzchni betonowych, stalowych oraz z tworzyw sztucznych. Dostarczany w opakowaniu do stosowania przy użyciu pistoletu.

Pak Adhesive™

Klej kontaktowy do klejenia profilu Adcor 500S do gładkich powierzchni betonowych, stalowych i z tworzyw sztucznych. Dostarczany w puszkach i nakładany pędzlem.

Adcor® 500S na połączeniu płyta / ściana



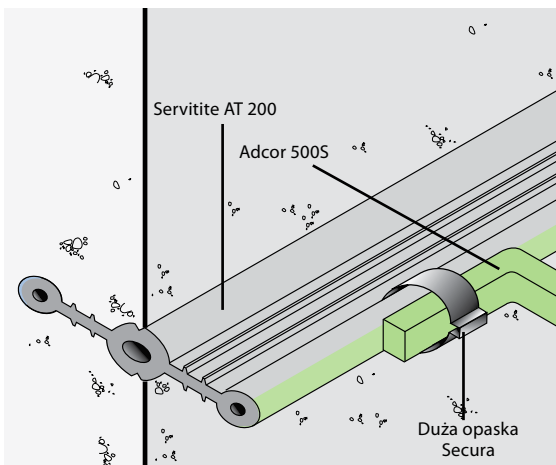
Pokazane szczegóły są jedynie typowymi ilustracjami a nie rysunkami wykonawczymi. Pomoc przy wykorzystywaniu rysunków oraz porady techniczne można uzyskać kontaktując się z działem Serwisu Technicznego firmy Grace.

Opakowania

Adcor® 500S	zwoje 5 m 6 zwojów/karton 30 kartonów/paletę ciężar palety 700 kg
Adcor® Mastic Adcor® Adhesive MS	opakowanie 310 ml opakowanie 310 ml
Produkty pomocnicze Duże opaski Secura	sztuka

Właściwości techniczne produktu

	Typowa wartość
Wymiary profilu	25 mm x 20 mm
Kolor	jasno niebieski
Rozszerzalność objętościowa w wodzie cementowej	min 100%
Wytrzymałość na ciśnienie wody	> 6 bar (60 m)
Gęstość	1,46 kg/cm ³
Ciężar	0,7 kg/m
Maksymalne ugięcie	180° w temp. 0°C
Zakres temperatur przy montażu	-15°C do 60°C
Zakres temperatur przy eksploatacji	-45°C do 120°C
Minimalne pokrycie betonem	70 mm
Minimalny zakład	100 mm



Adcor® 500S przymocowany do Servitite® AT 200 na dylatacji.

Ograniczenia

Nie nadaje się do zastosowania w dylatacjach (należy stosować system Grace AT). Nie nadaje się do wykorzystania z betonowymi elementami prefabrykowanymi.

Projektowanie

Efektywna siatka taśm przeciwwodnych musi zachować ciągłość na wszystkich złączach i przejściach instalacji. Jeżeli konieczne są dylatacje należy używać taśm Servitite® AT 200 lub Serviseal® AT 240 – tłoczonych z PCV z hydrofilowymi końcówkami. Adcor 500S można łatwo łączyć z takimi profilami (patrz szczegóły).

Instalacja

- Powierzchnie betonu muszą być czyste i wolne od zanieczyszczeń. Usunąć wszystkie okruchy betonu i występy.
- Na nieregularne powierzchnie betonowe należy pistoletem nałożyć 10 mm warstwę kitu Adcor Mastic jako podkład dla Adcor 500S.

Sposoby montażu

1. Umocować Adcor 500S gwoździami murarskimi o długości 40 – 50 mm z podkładką o średnicy 20 mm. Można stosować również kołki np. Hilti EM6-20-12 FP8 z nakrętkami 6 mm i podkładkami o średnicy 20 mm. Kołki mocujące powinny być rozmieszczone w odległości maksimum 300 mm. Można użyć drutu wiązałkowego, dociskając nim wkładkę Adcor 500S, wiążąc w poprzek pomiędzy prętami (wytykami) zbrojenia, dalej na ukos i ponownie w poprzek uzyskując kształt litery „Z”.
 2. Klej Adcor Adhesive MS można nakładać na czyste podłoża, oczyszczone szczotką z kurzu, brudu, korozji i innych zanieczyszczeń. Klej toleruje wilgotne powierzchnie ale nie przywiera do powierzchni mokrych. Należy nałożyć pistoletem na podłoże 10 milimetrový podkład i szczelnie wcisnąć Adcor 500S.
 3. Klej Adhesive Pak musi być nakładany wyłącznie na suche podłoża. Należy nakładać go pędzlem na podłoże i na Adcor 500S. Poczekać aż obydwie powierzchnie będą suche w dotyku i wtedy szczelnie wcisnąć Adcor 500S na miejsce montażu.
- Na wszystkich dylatacjach połączenia z systemem taśm przeciwwodnych Grace AT System wykonuje się używając opasek Secura (patrz szczegóły).
 - Wszystkie złącza powinny być montowane na zakładki o szerokości 100 mm. Należy upewnić się, że łączone elementy są połączone na styk.
 - Adcor 500S może być zaginany na narożach, jednakże na złożonych kształtach geometrycznych należy stosować kit Adcor Mastic jako wypełnienie szczelin.
 - Usunąć wszelkie uszkodzone kawałki i naprawić je za pomocą nowego kawałka Adcor 500S lub minimalnie 25 mm warstwą kitu Adcor Mastic.
 - Przed wylaniem betonu Adcor 500S powinien być suchy.

BHP

Przed użyciem produktu należy zapoznać się z jego etykietą i Kartami Charakterystyki (MSDS). Użytkownicy muszą przestrzegać wszystkich zasad dotyczących postępowania w przypadku zagrożeń i zachowania bezpieczeństwa. Karty Charakterystyki można uzyskać w firmie Grace.

www.graceconstruction.com

Grace Sp. z o.o. ul. Szczepanowskiego 10/2 60-541 Poznań Telefon: +48 (61) 843 92 92 Faks: +48 (61) 843 21 75

Adcor, Serviseal i Servitite są zarejestrowanymi znakami handlowymi W R Grace & Co.-Conn.

Informacje zawarte w niniejszej publikacji oparto o dane i wiedzę uznane za prawdziwe i wiarygodne przez firmę GRACE. Służą one wyłącznie do celów informacyjnych i podlegają sprawdzeniu przez użytkownika. Firma GRACE nie może kontrolować warunków stosowania i dlatego nie gwarantuje efektów zastosowania niniejszego produktu. Żadne z w/w informacji, zaleceń lub sugestii nie stanowią gwarancji, rękojmi, ani żadnych prawnie wiążących oświadczeń ani stwierdzeń. Żadne z powyższych informacji, zaleceń lub sugestii nie narusza w sposób zamierzony ustawowych zobowiązań ani jakichkolwiek praw zastrzeżonych dla stron trzecich. Niniejszy dokument należy sprawdzić pod kątem zgodności z najnowszą wersją dostępną u przedstawiciela firmy GRACE lub na stronie internetowej GRACE. Informacje zawarte w najnowszej wersji dokumentu zastępują wszystkie poprzednie wydania. Inspekcje prowadzone przez personel GRACE nie stanowią odpowiedzialności nadzorczej.

Niniejsze produkty mogą być chronione patentami lub mogą być zgłoszone do opatentowania.

Copyright 2013. Grace Construction Products Ltd ADCOR500S/PL/draft 1 03/13

GRACE